

**KNEER · SÜD**  
**FENSTER**

Wohnen mit Weitblick



**PEFC**

PEFC/04-31-2313

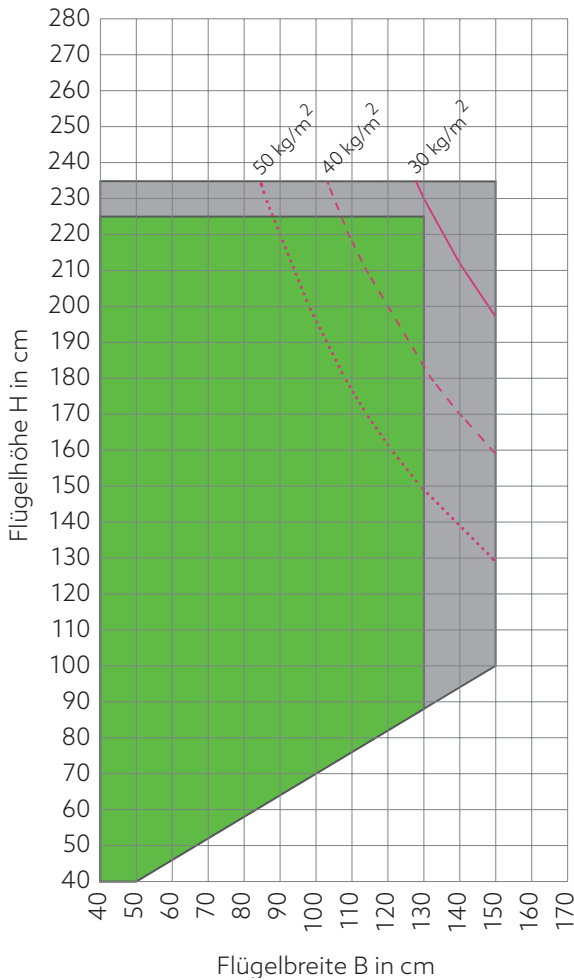
DESIGN TRIFFT AUF EVOLUTION  
SYSTEM 700  
(KF/AKF)

*Das revolutionäre Fenstersystem*

# KUNSTSTOFF-FENSTER & ALUMINIUM-KUNSTSTOFF-FENSTER

Mehr Performance und Stabilität durch RAU-FIPRO- X

## Maximale Flügelgrößen - Flügel ohne Stahl



Leichter, ohne Stahl - bis zu 40% Einsparung beim Elementgewicht



### ✓ Mehr Kraft und Wärmedämmung

Die Integration von Faserverbundwerkstoff sorgt für gleichmäßige Lastabtragung und zusätzliche Stabilität. Das Ergebnis: Design, Komfort, Sicherheit und Nachhaltigkeit auf einem neuen Level.  $U_w$  im Standard ohne Stahl bis zu  $0,74 \text{ W}/(\text{m}^2\text{K})$ .

### ✓ Kubisches Design

Symmetrisch, kubisch mit extrem schlanken Überschlügen: Kleine Radien und Winkel sorgen für ein modernes und zeitgemäßes Design.

### ✓ Absolute Gestaltungsfreiheit

Folierung oder Aluminiumvorsatzschalen: KNEER-SÜDFENSTER bietet ihnen ein Maximum an Designmöglichkeiten.



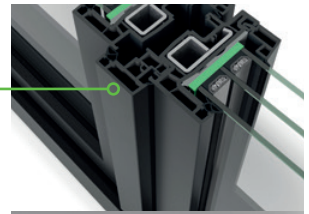


## ALUMINIUM-KUNSTSTOFF

### ✓ **Schlanke Mittelpartie**

Schmalste Variante: 118 mm

Standardmäßig: 156 mm



### ✓ **Maximale Scheibenstärke 54 mm**

Verglasungen bis 54 mm Dicke sind im flächenversetzten Flügel und Blendrahmen möglich, für optimierte Schall- und Wärmedämmwerte.

### ✓ **Konkurrenzlos nachhaltig**

Die Profile enthalten heute bereits einen Rezyklatanteil von bis zu 75 %.  
Erstmalig enthält das System auch Rezyklate in den Glasleisten.

### ✓ **Einbruchhemmend**

Widerstandsklasse bis RC 2

### ✓ **Innovative Technologie**

Die Integration der innovativen LowE-Folie reduziert die Wärmestrahlung auf 5 % und verhindert die Konvektion in den Kammern. So ergeben sich  $U_w$ -Werte von bis zu  $0,68 \text{ W}/(\text{m}^2\text{K})$ .

### ✓ **Leichter ohne Stahl**

Fensterelemente ohne Stahl sind bis zu 40 % leichter als klassische Kunststofffenster.

### ✓ **80 mm Strategie-Plattform**

Gemeinsame Systemplattform: Dadurch sind z.B. sowohl die Zusatzprofile als auch die Bodenschwellen bei allen Systemen identisch.

### ✓ **Mehr Stabilität und Gestaltungsmöglichkeiten**

Elementhöhe bis 2,40 m ohne Stahl

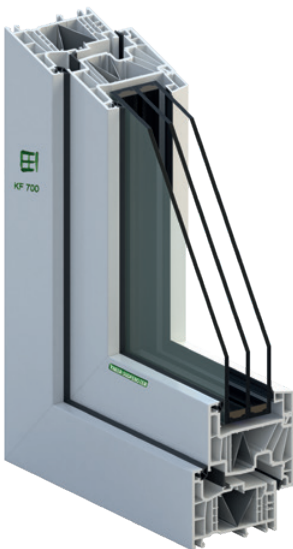
Elementhöhe bis 2,60 m ohne Stahl, verklebte Scheibe

# NACHHALTIGKEIT



Herausragende Energieeffizienz, Verwendung von recycelten Materialien, eingebettete Kreislaufwirtschaft, innovative LowE-Profil-Technologie. Bestens gewappnet für die Zukunft.

Klare und kantige Konturen sorgen für Ästhetik auf höchstem Niveau. Besonders schmale Ansichten vergrößern die Glasflächen und eröffnen neue architektonische Möglichkeiten mit einem Maximum an natürlichem Licht.



## Schlanker Flügel

Ein besonders schlanker Flügel bietet eine filigrane Optik und ein mehr an Lichteinfall. Inklusive Stahlarmierung und der Klebetechnologie sind Flügelhöhen bis 2,60 m realisierbar.



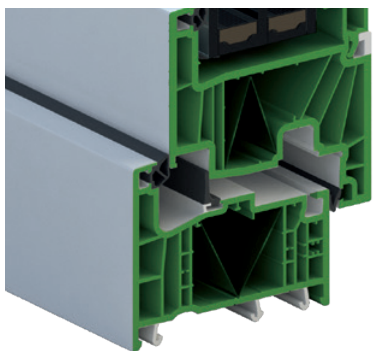
## Beste Wärmedämmung

Entdecken Sie maximale Wärmedämmung und Energieeffizienz mit den Fenstern von KNEER-SÜDFENSTER. Unsere modernste LowE-Profil-Technologie garantiert höchste Standards für nachhaltiges Wohnen. Investieren Sie in Komfort und langfristige Energieeinsparungen.



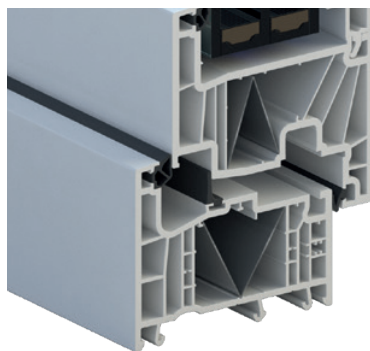


**REHAU  
EcoPuls**  
Sustainability  
Competence



### **Bis zu 75% Rezyklatanteil**

Mit einem beeindruckenden Anteil von bis zu 75% recyceltem Material steht KNEER-SÜDFENSTER für Kreislaufwirtschaft und Nachhaltigkeit. Durch die Verwendung von recycelten Materialien im Profilkern und den Glasleisten leistet unser Fenstersystem einen bedeutsamen Beitrag zur Schonung der Ressourcen und einer nachhaltigeren Zukunft.



### **Recycelbare LowE-Folie**

Die innovative LowE-Folie reflektiert Wärme, minimiert den Energieverlust und trägt zu optimaler Raumisolierung bei. Das Besondere: Unsere LowE-Folie ist recycelbar, unterstützt nachhaltige Praktiken und passt perfekt zu unserer Philosophie bei KNEER-SÜDFENSTER. Wählen Sie Fenster mit Zukunft.



### **Transparenz mit der Window.ID**

Die Window.ID von KNEER-SÜDFENSTER steht für Transparenz in Ihrem Fenster. Innovativ und zukunftsorientiert schafft sie eine lebenslange Verbindung zu Ihren Produkten. Dies gewährleistet Effizienz entlang der gesamten Wertschöpfungskette, Zufriedenheit der Kunden und eine nachhaltige Rückführung in den Kreislauf.





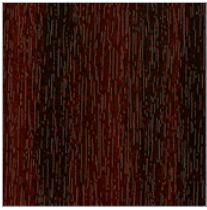
GESTALTEN SIE IHRE ZUKUNFT







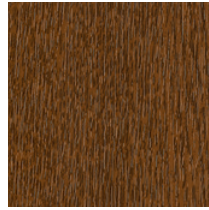
# KUNSTSTOFF-OBERFLÄCHEN



2/0 24 MAHAGONI  
genarbte Folie



2/0 32 GOLDEN OAK  
genarbte Folie



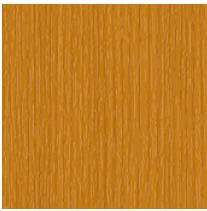
2/0 52 NUSSBAUM  
genarbte Folie



2/0 16 ANTHRAZITGRAU  
genarbte Folie



2/0 38 LÄRCHE  
genarbte Folie



2/0 39 OREGON IV  
genarbte Folie



2/0 37 EICHE RUSTIKAL  
genarbte Folie



2/0 17 SCHOKOBRAUN  
genarbte Folie



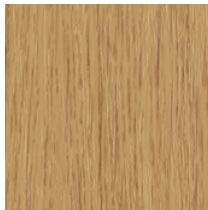
2/0 58 TANNENGRÜN  
genarbte Folie



2/0 26 QUARZGRAU  
genarbte Folie



2/0 21 SILBERGRAU  
genarbte Folie



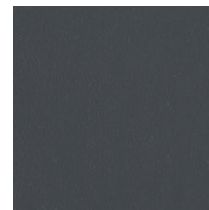
2/0 73 EICHE NATUR  
genarbte Folie



2/0 AL DB 703  
glatte Folie



2/0 AG ANTHRAZITGRAU  
glatte Folie



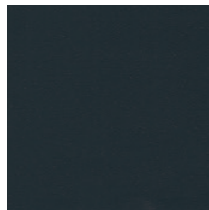
2/0 SG SCHIEFERGRAU  
glatte Folie



2/0 SL SIGNALGRAU  
glatte Folie



2/0 SI SILBERGRAU  
glatte Folie



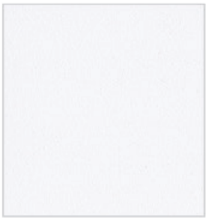
2/0 AM  
ANTHRAZITGRAU  
matte Folie



2/0 MT METBRUSH  
ANTHRAZITGRAU  
gebürstete Folie



# ALUMINIUM-OBERFLÄCHEN



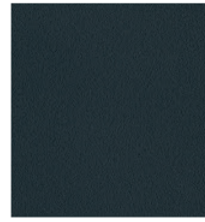
HWF-RAL9016-FMA  
Verkehrsweiß



HWF-RAL7040-FMA  
Fenstergrau



HWF-RAL7037-FMA  
Staubgrau



HWF-RAL7016-FMA  
Anthrazitgrau



HWF-RAL8017-FMA  
Schokoladenbraun



HWF-RAL9006-FME  
Weißaluminium



HWF-RAL9007-FME  
Graualuminium



HWF-7774-FME  
Vulkanasche



HWF-DB703-FME  
DB 703



HWF-7773-FME  
Gusseisen



HWF-RAL8014-FMA  
Sepiabraun



HWF-RAL8011-FMA  
Nussbraun



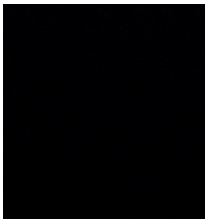
HWF-RAL8003-FMA  
Lehmabraun



HWF-RAL3004-FMA  
Purpurrot



HWF-RAL6005-FMA  
Moosgrün



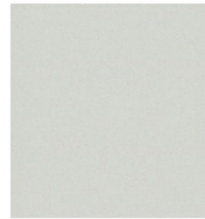
HWF-RAL9005-FMA  
TIEFSCHWARZ



HWF-6667-GMA  
Alu Dunkelbronze

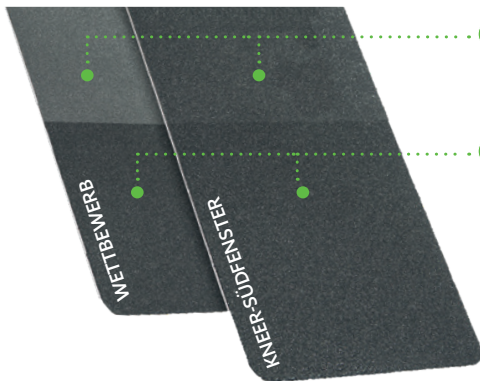


HWF-6668-GMA  
Alu Mittelbronze



HWF-6669-GMA  
Alu Natur

## WETTERTEST



- Nach 10 JAHREN BEWITTERUNG, ist die HWF-Beschichtung von KNEER-SÜDFENSTER deutlich weniger ausgebleicht
- Pulverbeschichtung im Neuzustand

Drucktechnisch können Farbtonabweichungen vom Originalmuster entstehen. Dies ist kein Reklamationsgrund. Änderungen und Irrtümer vorbehalten.

# KUNSTSTOFF-FENSTER/ ALUMINIUM-KUNSTSTOFF-FENSTER

## TECHNISCHE DATEN

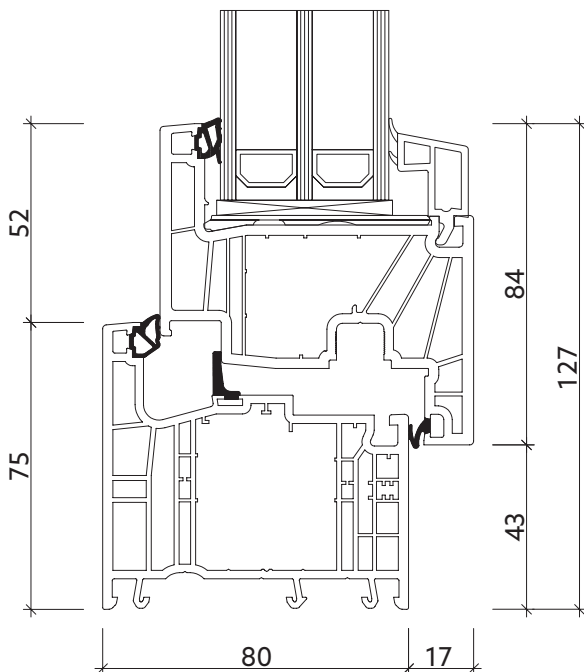
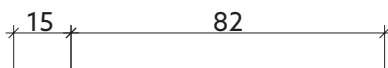
|                        |   |
|------------------------|---|
| Werkstoff KF 700       | PVC   |
| Werkstoff AKF 700      | PVC mit Aluminiumschale, halbflächenversetzt, pulverbeschichtet |
| Dichtungssystem        | Mitteldichtung  |
| Beschlagsystem         | Dreh-Kipp, aufliegende Bandseite                                |
| Bautiefe               | 80 mm   |
| Max. Scheibenstärke    | 54 mm   |
| Ansichtsbreite         | 106 mm bis 173 mm   |
| Wärmedämmung $U_w$     | 0,74 W/m <sup>2</sup> K bis 0,68 W/m <sup>2</sup> K             |
| Schalldämmung          | bis 48 dB   |
| Einbruchschutz         | bis Widerstandsklasse RC 2                                      |
| Luftdurchlässigkeit    | Klasse 4  |
| Schlagregendichtigkeit | bis Klasse 9A   |
| Farbauswahl            | Weiß oder foliert nach KNEER-SÜDFENSTER-Farbkarte               |



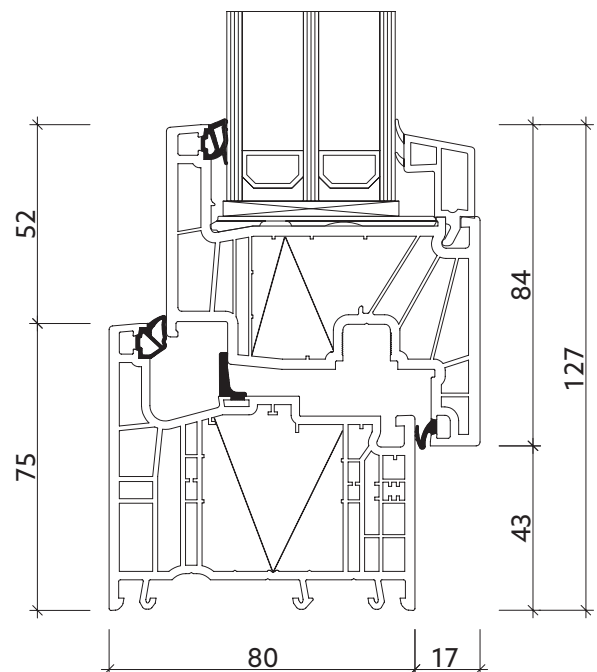
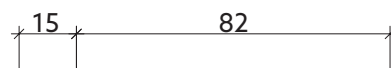
**RAU-  
FIPRO X**

High-Tech  
Material

Rahmen 75 mm  
Flügel 84 mm



Rahmen 75 mm  
Flügel 84 mm  
Low-E-Folie







DAS REVOLUTIONÄRE  
FENSTERSYSTEM.

# **KNEER - SÜD** **FENSTER**

Wohnen mit Weitblick



**KNEER GmbH**

**Fenster und Türen**

Horst-Kneer-Straße 1

D-72589 Westerheim

Telefon: +49 (0) 7333 / 83-0

E-Mail: info@kneer.de

**SÜD-FENSTERWERK**

**GmbH & Co. Betriebs-KG**

Rothenburger Straße 39

D-91625 Schnelldorf

Telefon: +49 (0) 7950 / 81-0

E-Mail: info@suedfenster.de

**SÜD-BAUELEMENTE GmbH**

Ludwig-Erhard-Straße 4

D-03238 Massen

Telefon: +49 (0) 3531 / 799-114

E-Mail: info@suedfenster.de



**WWW.KNEER-SUEDFENSTER.DE**

FOLGEN SIE UNS AUF



BEWERTEN SIE UNS

Ihr KNEER-SÜDFENSTER-Fachhändler:

Druckfehler, Irrtümer und Änderungen vorbehalten. © KNEER-SÜDFENSTER