



KNEER · SÜD
FENSTER

Wohnen mit Weitblick

Holzdenkmal
FENSTER



Unternehmensprofil

Unternehmensgründung	1932 durch Alois Kneer
Unternehmensentwicklung	unter der Leitung von Horst Kneer entwickelte sich die Unternehmensgruppe zu einem der größten Fenster- und Haustürenhersteller Deutschlands
Eigentümer	Familie Kneer
Geschäftsführung	Florian Kneer
Umsatz	über 100 Mio. Euro pro Jahr
Mitarbeiter gesamt	650
Produktionsvolumen	ca. 330.000 Fenstereinheiten und 7.000 Haustüren pro Jahr
Standorte	Westerheim Schnelldorf Massen



Produktion in Westerheim

Aluminium-Holz-Fenster
Aluminium-Holz-Haustüren
Kunststoff-Fenster
Kunststoff-Haustüren

Produktion in Schnelldorf

Holz-Fenster
Holz-Haustüren
Aluminium-Kunststoff-Fenster
Aluminium-Kunststoff-Haustüren
Kunststoff-Fenster
Kunststoff-Haustüren

Produktion in Massen

Aluminium-Haustüren
Aluminium-Fenster

Vertriebswege

Fachhandel mit flächendeckendem Händlernetz
Fertighausindustrie

Produkte

Fenster
Haustüren
Beschattungssysteme
Insektenschutzsysteme



Holzdenkmal-Fenster

Unsere Fenster zur Denkmalpflege

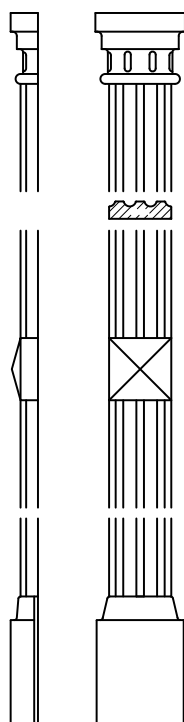
Es besteht jetzt und in Zukunft ein enormer Bedarf an ganz speziellen Fenstern für die Renovierung von Gebäuden unter denkmalpflegerischen Gesichtspunkten.

Gefragt sind Fenster mit einer Anmutung wie vor Jahrhunderten und einer Technik von morgen.

Gerade bei der anspruchsvollen Modernisierung von Wohn- und Geschäftsgebäuden werden Fenster aus dem natürlichen Werkstoff Holz eingesetzt. Mit hohen Ansprüchen an Langlebigkeit und Optik.

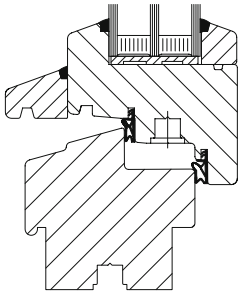
Die Vorteile der Kneer-Südfenster Denkmalschutzfenster:

- Variable Stulp-Ansichtsbreiten bis 98 mm durch ausgeklügelte Konstruktionen
- Optimale Dichtigkeit durch zwei umlaufende Dichtungsebenen
- Top-Wärmedämmung durch Systemstärken bis 82 mm
- Hoher Schallschutz durch große Bautiefen
- Langlebigkeit durch vorgesetzte oder integrierte Wetterschenkel
- Authentische Fensterkonstruktionen mit 4 mm Falzluft durch eingefräste Schließstücke (HDF 82 Antik plus)
- Vielfältige Gestaltungsmöglichkeiten aufgrund einer riesigen Auswahl an stilgetreuen Zierprofilen und Kapitellen
- Sonderanfertigungen von speziellen Zierprofilen nach exaktem historischen Vorbild





Unsere Holzdenkmal-Systeme

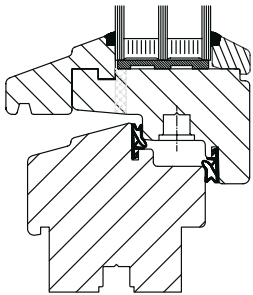


HF 82 Effizient Stil

Seite 8

Einstiegsmodell mit 82 mm Bautiefe

- Schmale Ansichten
- Rundbogen und Sonderformen möglich
- Vorgesetzter Wetterschenkel
- Stumpfe Glasstäbe

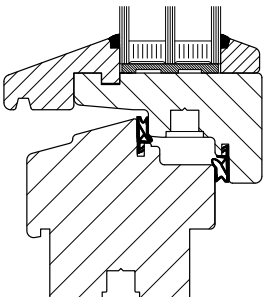


HDF 82 Stil

Seite 9

Das variable Denkmalfenster

- Sehr schmale Ansichten
- Rundbogen und Sonderformen möglich
- Integrierter Wetterschenkel
- Überfälzte Glasstäbe

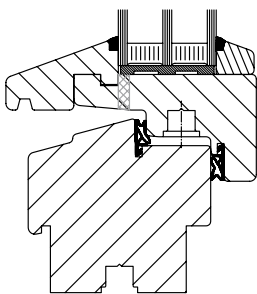


HDF 82 Antik

Seite 10

DAS Denkmalfenster

- Minimale Ansichtsbreiten
- Integrierter Wetterschenkel
- Stumpfe Glasstäbe
- Nur rechteckige Fenster möglich

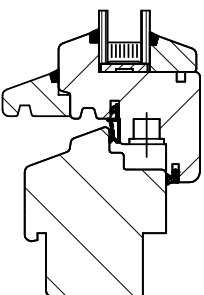


HDF 82 Antik Plus

Seite 11

Das historische Denkmalfenster

- Minimale Ansichtsbreiten
- Integrierter Wetterschenkel
- Stumpfe Glasstäbe
- Nur rechteckige Fenster möglich
- Mit eingefrästen Schließplatten und 4 mm Falzluft



HDF 68 Stil

Seite 12

Denkmalfenster mit 68 mm Bautiefe

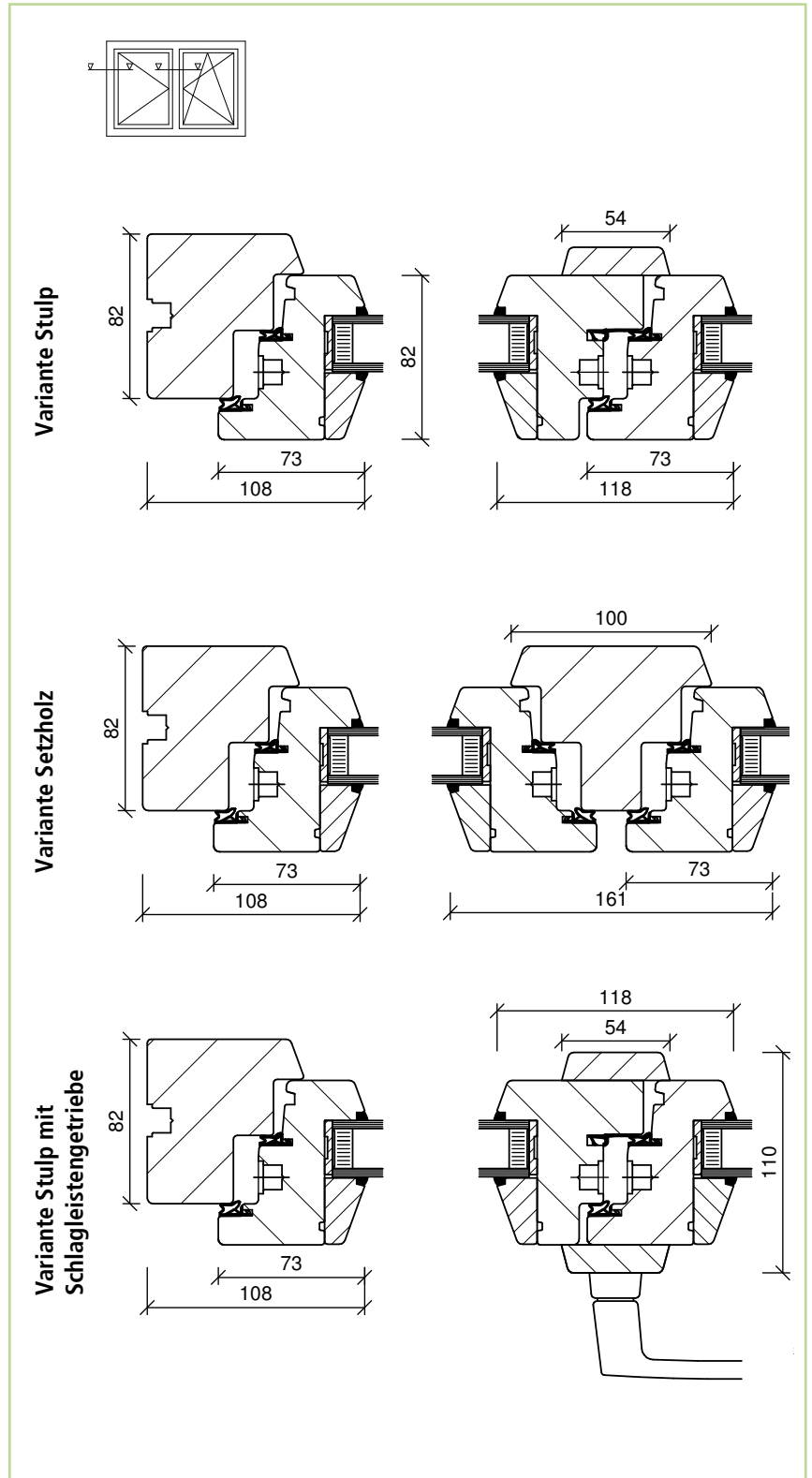
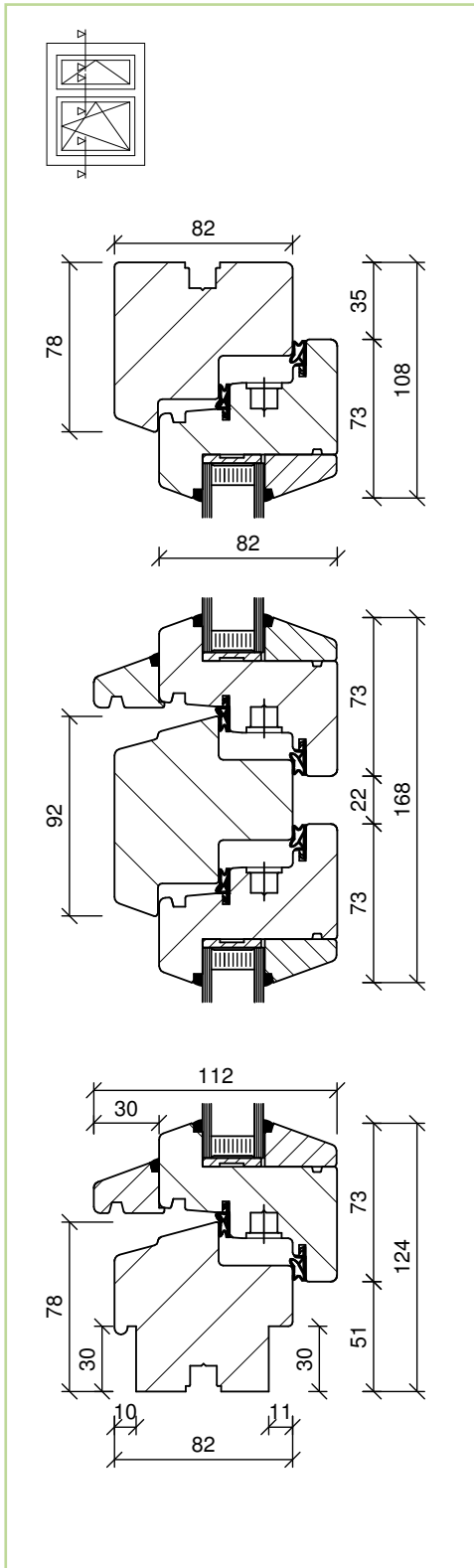
- Schmale Ansichten
- Rundbogen und Sonderformen möglich
- Vorgesetzter Wetterschenkel
- Stumpfe Glasstäbe

Holzdenkmal-Systeme im Überblick

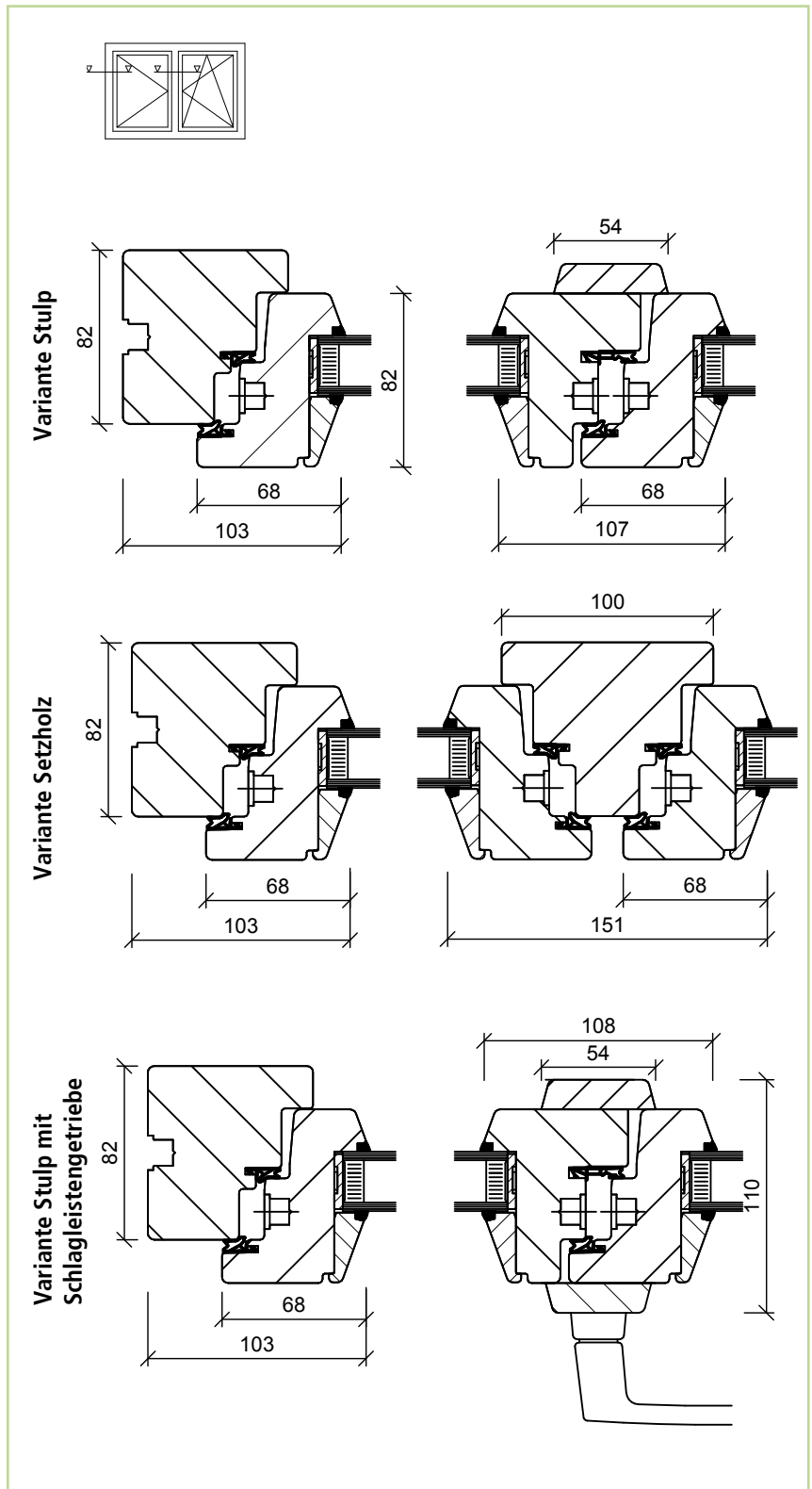
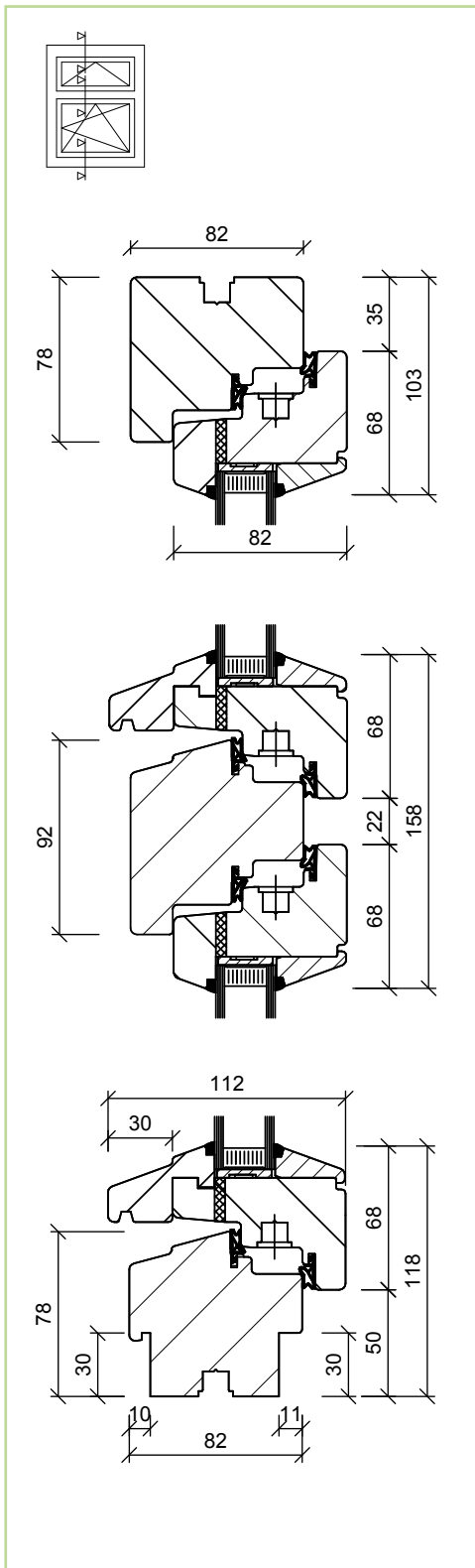
	HF 82 Effizient Stil	HDF 82 Stil	HDF 82 Antik	HDF 82 Antik Plus	HDF 68 Stil
Bautiefe	82 mm	82 mm	82 mm	82 mm	68 mm
Maximale Scheibenstärke	44 mm (2- oder 3-fach-Ver- glasung möglich)	44 mm (2- oder 3-fach-Ver- glasung möglich)	44 mm (2- oder 3-fach-Ver- glasung möglich)	44 mm (2- oder 3-fach-Ver- glasung möglich)	32 mm (2-fach-Scheibe)
Ansichtsbreite seitlich/oben	113 mm (Sonder 108 mm)	103 mm	98 mm	98 mm	112 mm
Ansichtsbreite unten	129 mm (Sonder 124 mm)	118 mm	113 mm	113 mm	124 mm
Ansichtsbreite Stulp	128 mm (Sonder 118 mm)	108 mm	98 mm	98 mm	116 mm
Ansichtsbreite Setzholz	171 mm (Sonder 161 mm)	151 mm	141 mm	141 mm	160 mm
Ansichtsbreite Kämpfer	178 mm (Sonder 168 mm)	158 mm	148 mm	148 mm	162 mm
Wetterschenkel	vorgesetzt	angefräst, ohne Wartungsfuge	angefräst, ohne Wartungsfuge	angefräst, ohne Wartungsfuge	vorgesetzt
Glasstab	stumpf	überfälzt	stumpf	stumpf	stumpf
Beschlag	aufliiegend, SIEGE- NIA-AUBI, Titan AF	aufliiegend, SIEGE- NIA-AUBI, Titan AF	aufliiegend, SIEGE- NIA-AUBI, Titan AF	aufliiegend, SIEGE- NIA-AUBI, Titan AF	aufliiegend, ROTO NT
Eckverbindung	Schlitz-Zapfen	Dübel	Dübel	Dübel	Schlitz-Zapfen
Dichtungssystem	zwei Flügeldichtun- gen, umlaufend	eine Rahmen-, eine Flügeldichtung, umlaufend	eine Rahmen-, eine Flügeldichtung, umlaufend	eine Rahmen-, eine Flügeldichtung, umlaufend	zwei Flügeldichtun- gen, umlaufend
Wärmedäm- mung	bis 0,83 W/m ² K	bis 0,82 W/m ² K	bis 0,81 W/m ² K	bis 0,81 W/m ² K	bis 1,0 W/m ² K
Formen	Rundbogen und Sonderformen möglich	Rundbogen und Sonderformen möglich	keine Rundbogen und Sonderformen möglich	keine Rundbogen und Sonderformen möglich	Rundbogen und Sonderformen möglich
max. Flügelgrößen	1190 x 2460 mm	750 x 2100 mm	600 x 1200 mm	600 x 1200 mm	600 x 2000 mm
Rahmenwange	schräg	gerade	gerade	gerade	gerade

System: HF 82 Effizient Stil

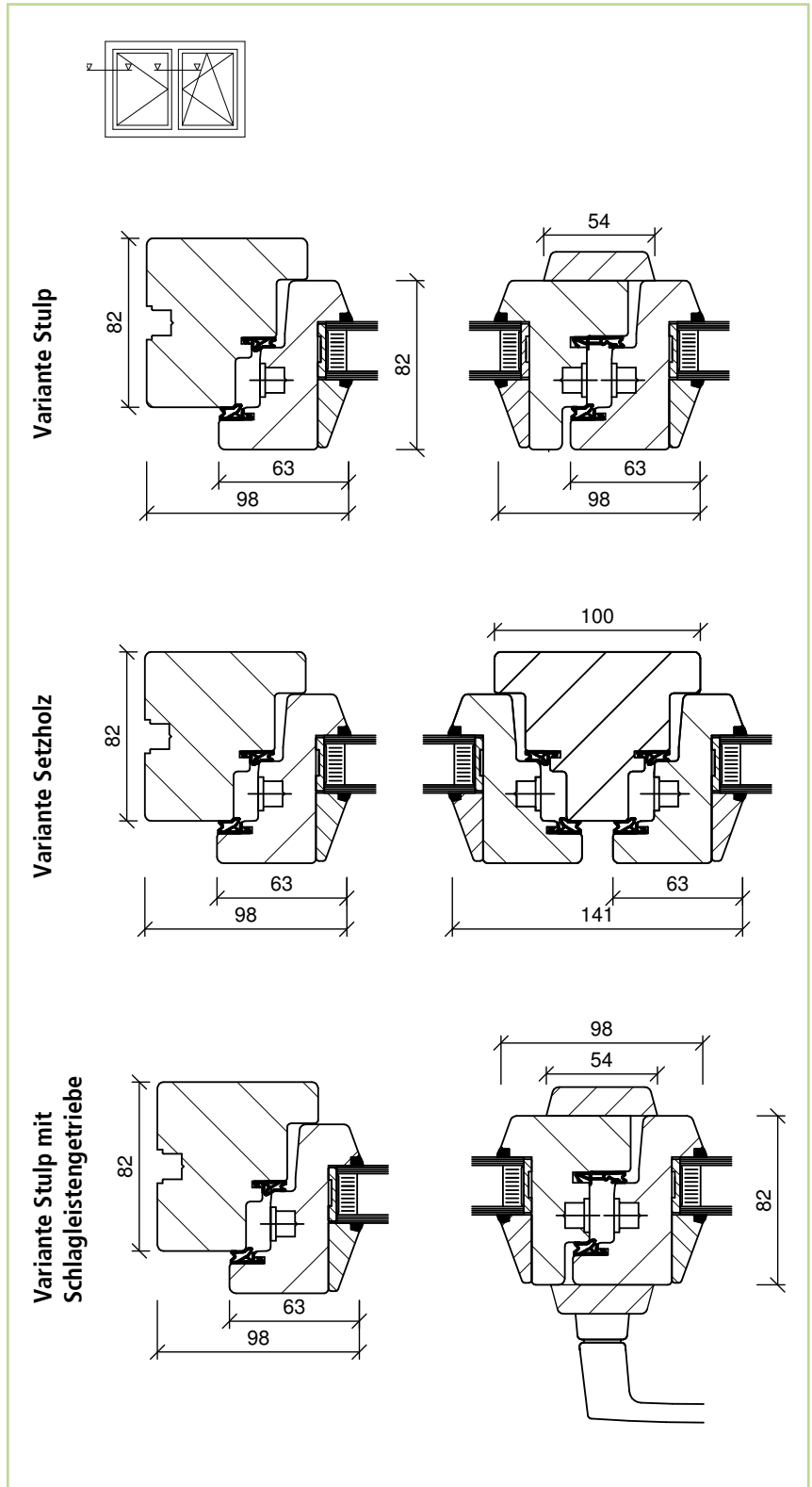
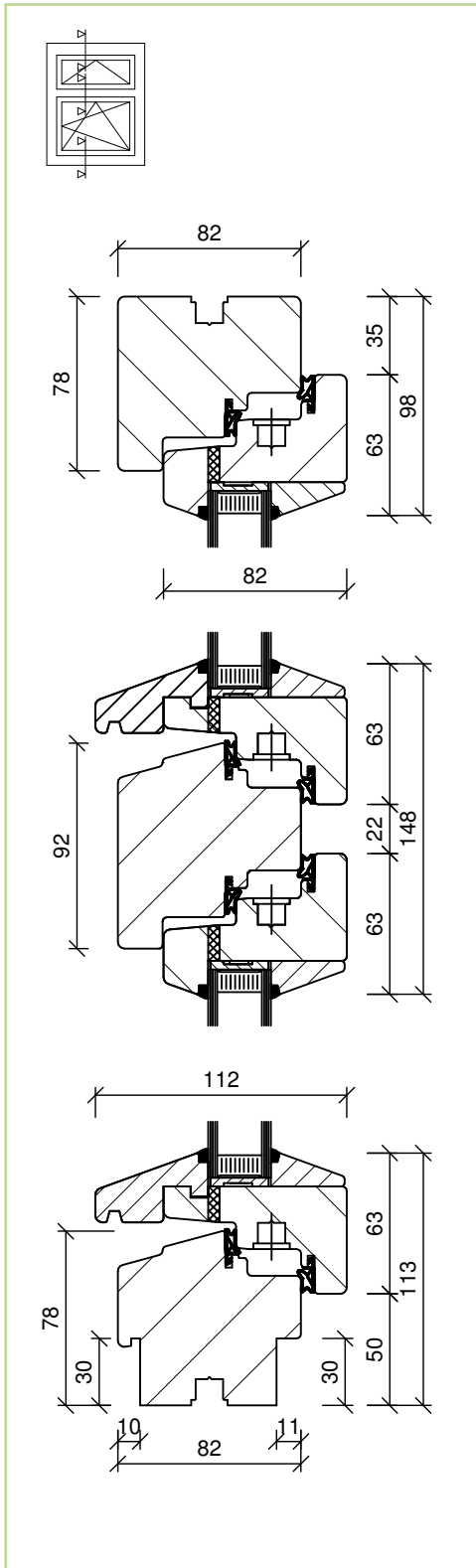
Achtung Sonderlösung! Hier mit Flügel 73 mm (Standard 78 mm)



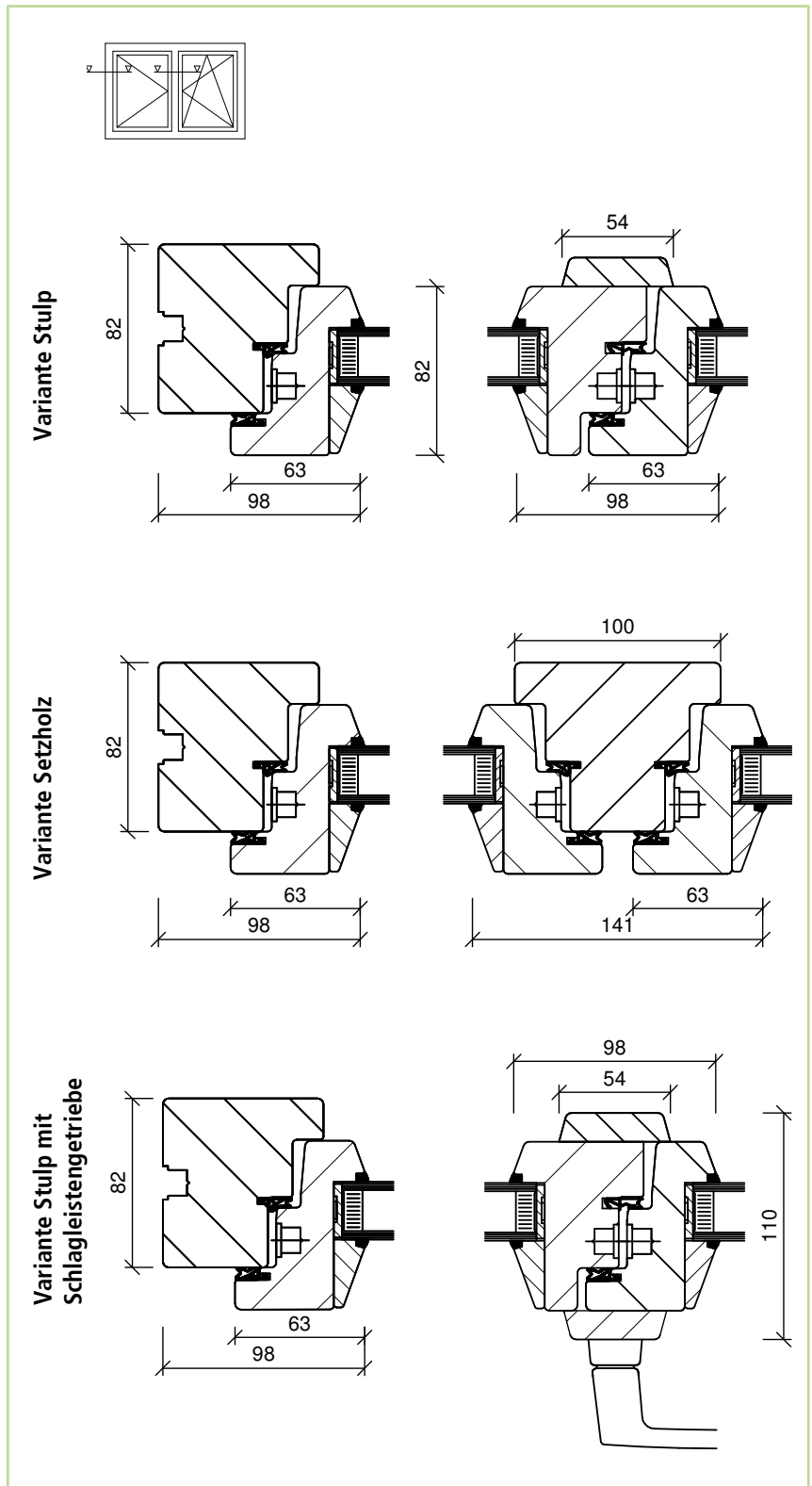
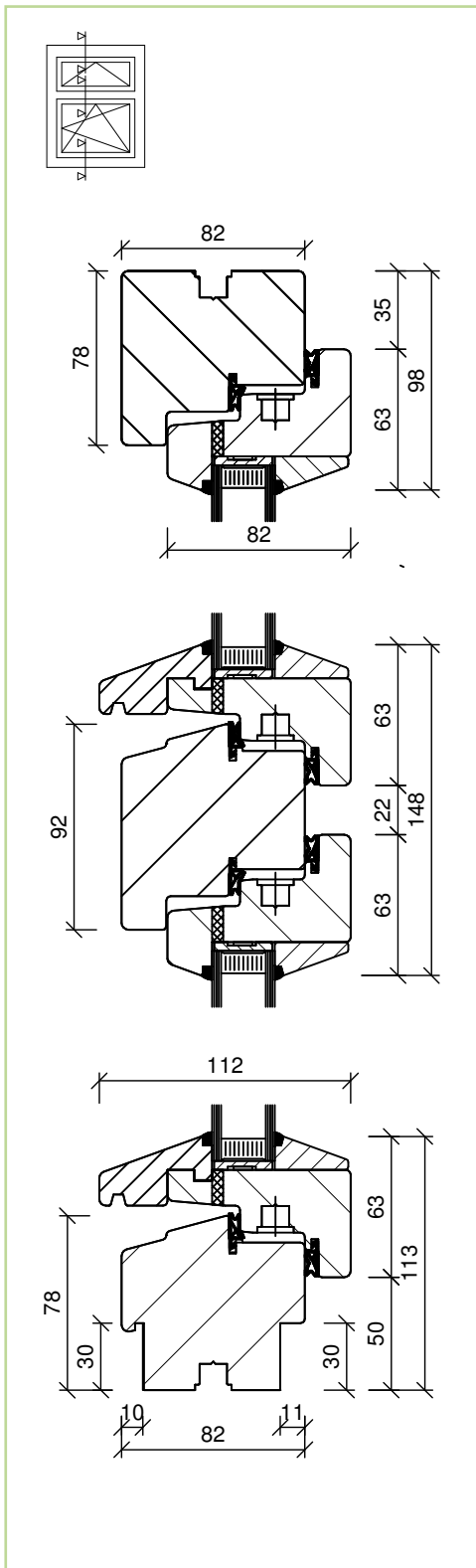
System: HDF 82 Stil



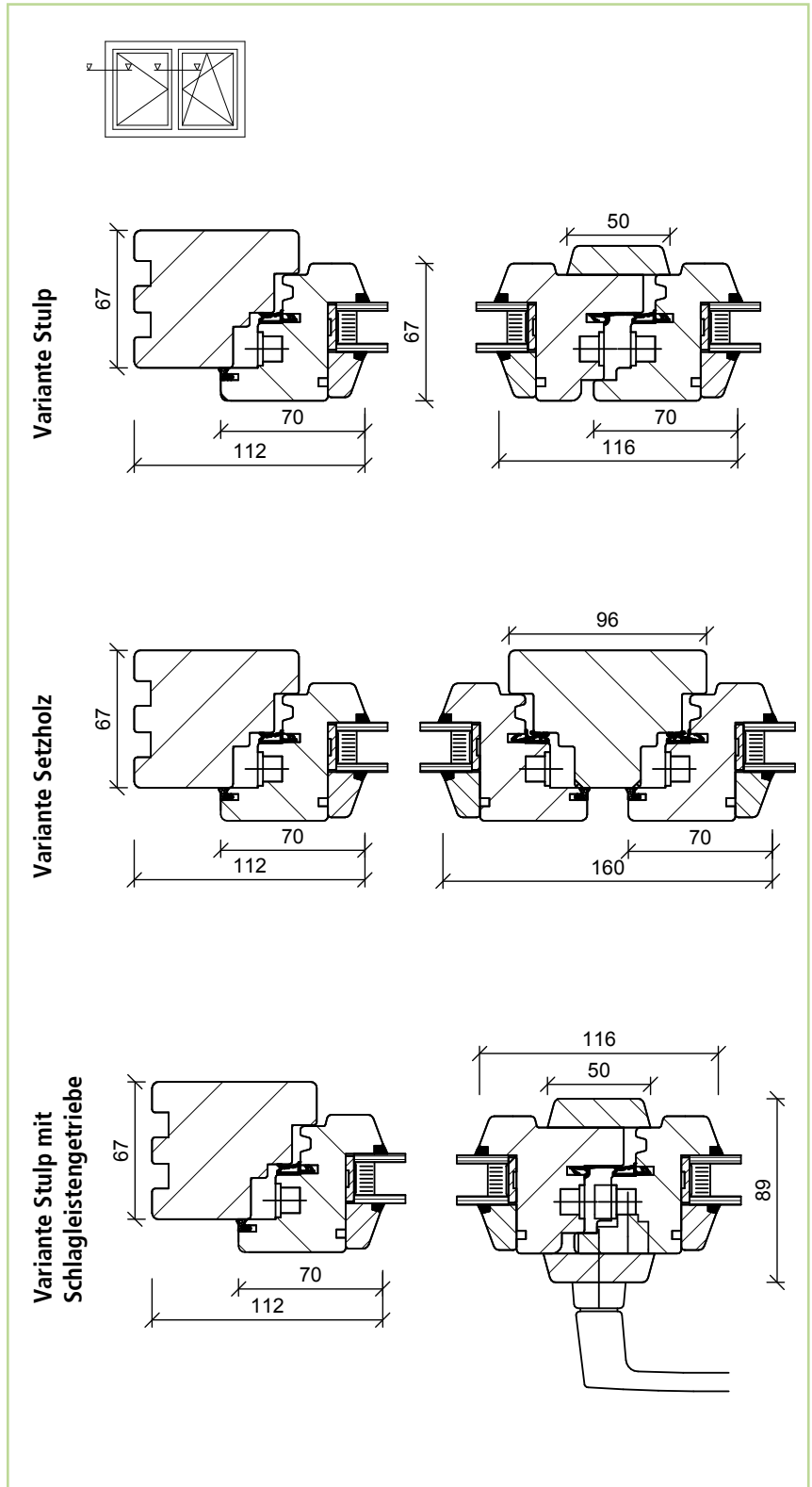
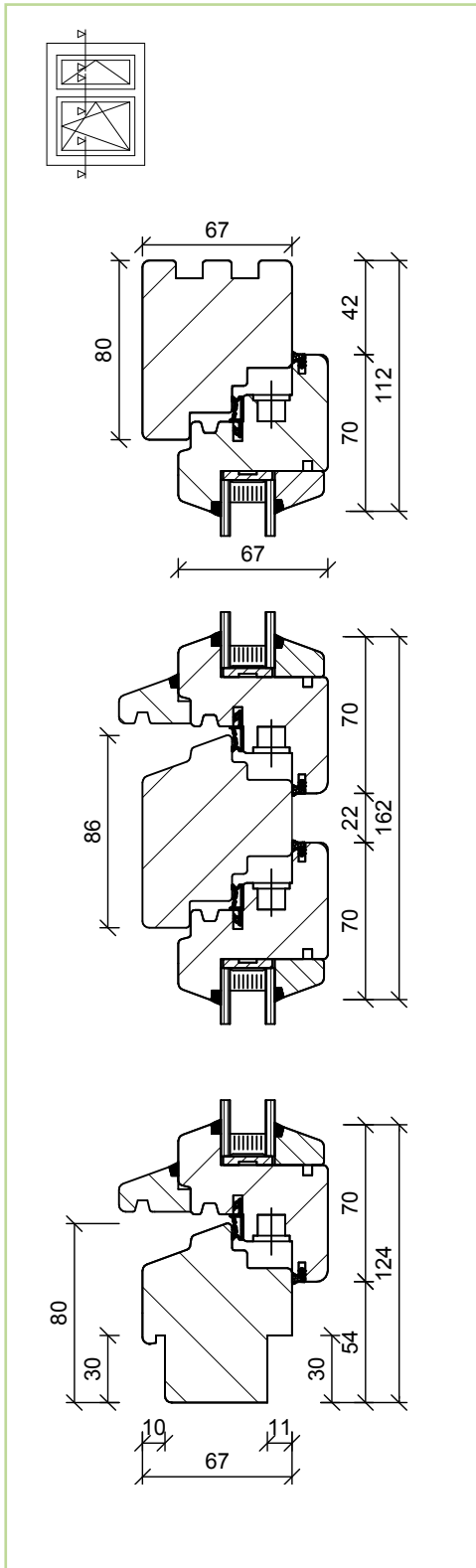
System: HDF 82 Antik



System: HDF 82 Antik Plus



System: HDF 68 Stil



Zierprofile

Sonderanfertigungen von speziellen Zierprofilen nach exaktem historischen Vorbild möglich.

Kopfstück
abgebildet:



K 16

weitere Beispiele:



So 5



So 3



So 2

Wasserschenkel
abgebildet:



KP 4

weitere Beispiele:



KP 1



Sokä 2



KP 3

Zierschlagleisten
abgebildet:



S 5

weitere Beispiele:



S 3



S 14



Sol 1

Fußstück
abgebildet:



F 5

weitere Beispiele:



F 42



F 12



F 8

Zwischenstück
ohne Abbildung, weitere Beispiele



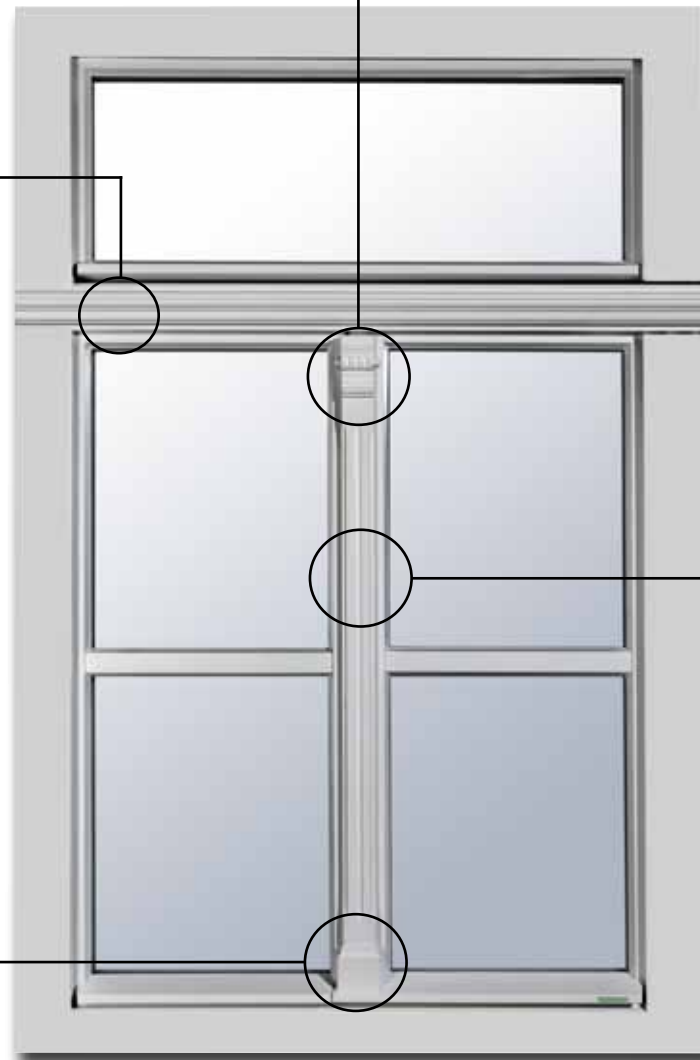
Z 3



Z 6



Z 8





K 5114



KNEER - SÜD FENSTER

Wohnen mit Weitblick



KNEER GmbH

Fenster und Türen
Horst-Kneer-Straße 1
72589 Westerheim
Telefon 07333 / 83-0
Telefax 07333 / 83-240
E-Mail: info@kneer.de

SÜD-FENSTERWERK

GmbH & Co. Betriebs-KG
Rothenburger Straße 39
91625 Schnelldorf
Telefon 07950 / 81-0
Telefax 07950 / 81-253
E-Mail: info@suedfenster.de

SÜD-BAUELEMENTE GmbH

Ludwig-Erhard-Straße 4
03238 Massen
Telefon 03531 / 7991-14
Telefax 03531 / 5011-51
E-Mail: info@suedfenster.de



www.kneer-suedfenster.de

Stand Juni 2018